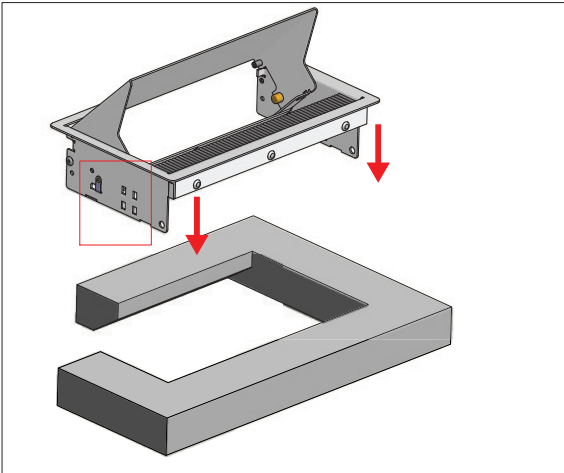
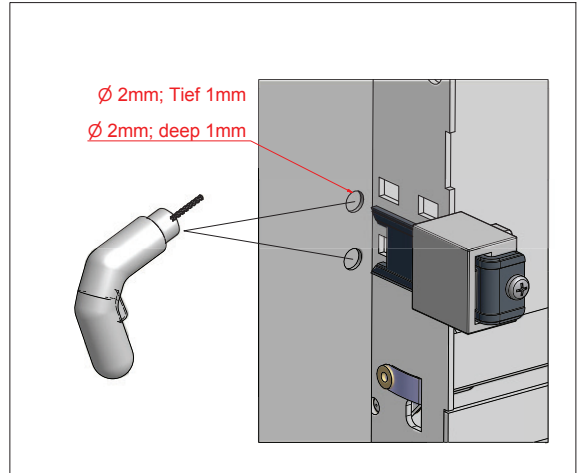


Montageanleitung /  
Assembly instruction

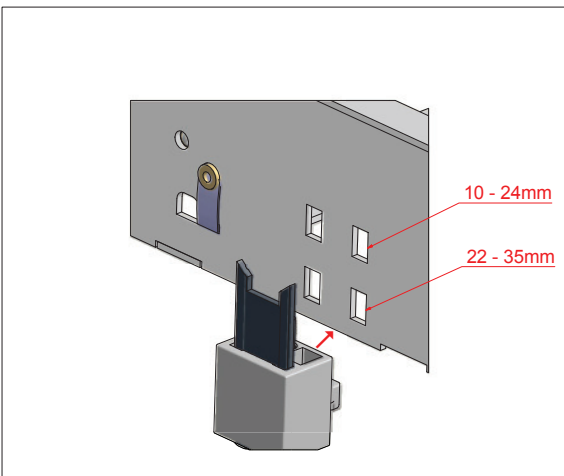
1.



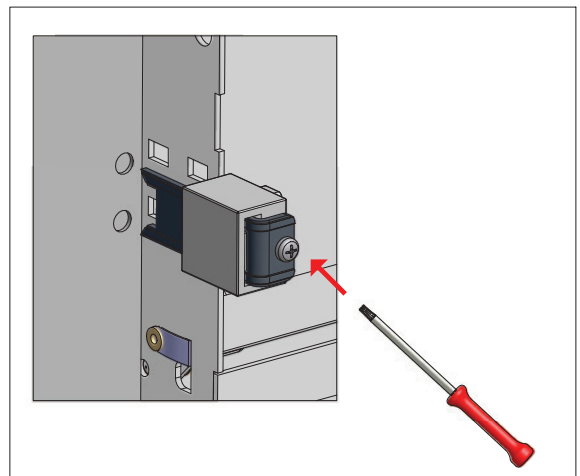
2.



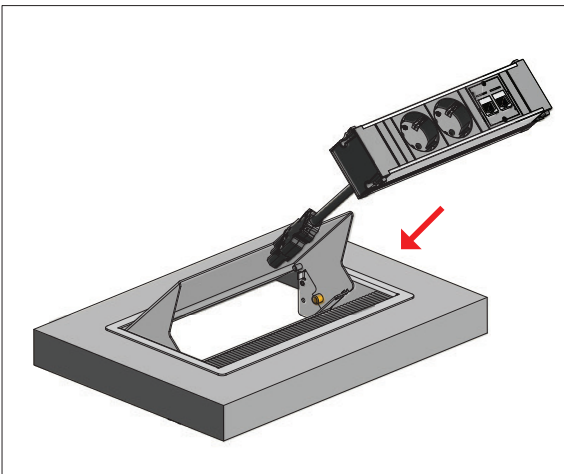
3.



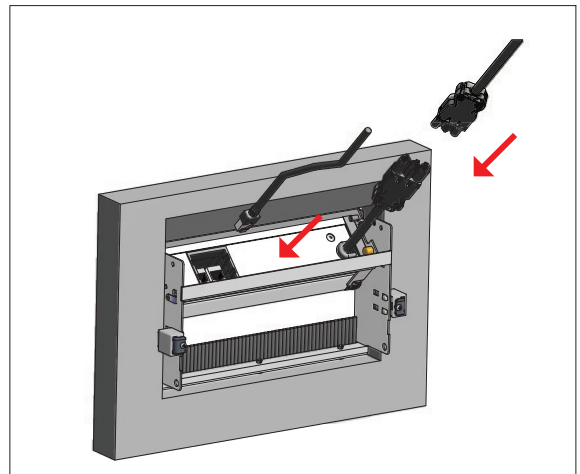
4.

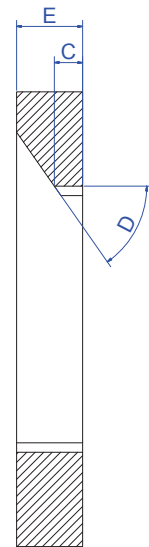
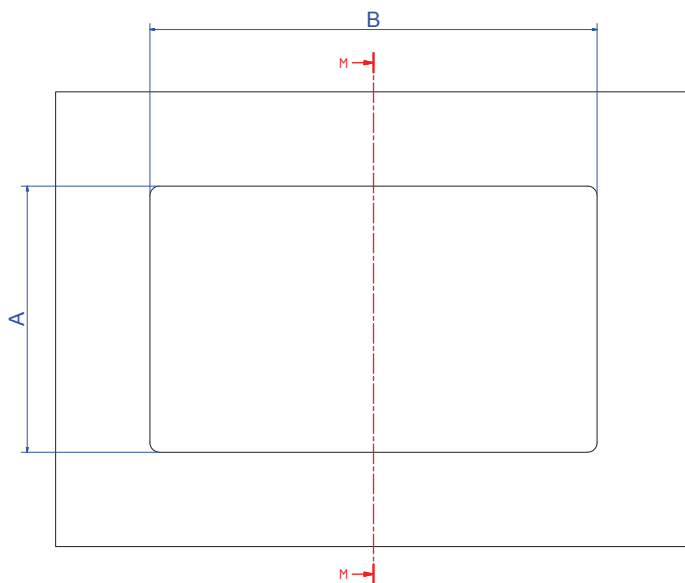
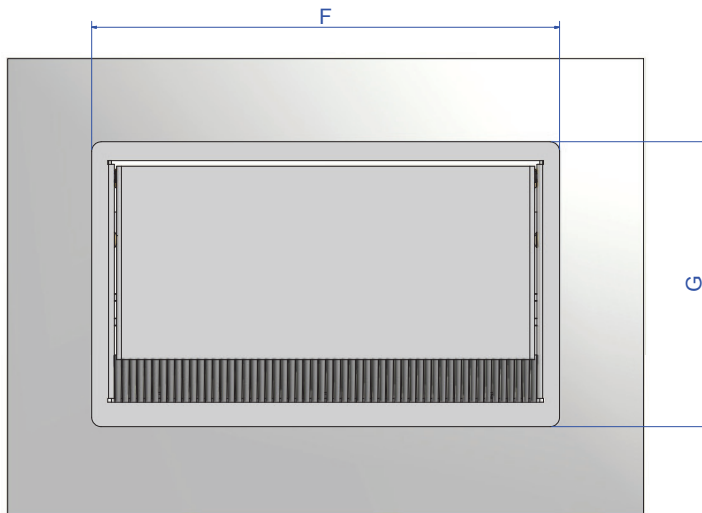


5.



6.





Tisch - Ausschnittmaße / Table cut - out dimensions

	A	B	C	D	E	F	G
3-fach / way	138mm	230mm	15mm	55°	10 - 35mm	248mm	151mm
6-fach / way	138mm	368,5mm	15mm	55°	10 - 35mm	386,5mm	151mm

Achtung: Toleranz für alle A- / B- Maße = + 0,50mm  
Attention: Tolerance from all A- / B- size = + 0,50mm

Ausschnitt der Tischbündige  
Version nach Produkt anpassen  
Eckenradius 5mm

Adapt cut-off from  
table to the product  
if the surface is plane  
to the table  
radius 5mm°